



# NEON

## BENUTZERHANDBUCH

REF. NEOLB7050



**9.8** *Fluor*

REF. NEOLB7080



**10.4** *Blank*

REF. NEOLB7100 / NEOLB7150



**10.8** *Led*

REF. NEOLB7350



**11.0** *Switch*

REF. NEOLB7400



**12.0** *Volt*

REF. NEOLB7430



**12.6** *Flash*

# NEON-SUP.COM

BEACHTEN SIE BEI JEDER VERWENDUNG DES PRODUKTS DIE FOLGENDEN SICHERHEITSREGELNUND EMPFEHLUNGEN

# SAFETY INSTRUCTIONS:

BEACHTEN SIE BEI JEDER VERWENDUNG DES PRODUKTS DIE FOLGENDEN SICHERHEITSGESAMEN UND EMPFEHLUNGEN.

## 1. SICHERHEITSRICHTLINIEN

DIE PRAXIS DER SUP IST POTENZIELL GEFÄHRLICH UND KANN FÜR MANCHE MENSCHEN KÖRPERLICH ANSTRENGEND SEIN. DIE NICHT-EINHALTUNG VON SICHERHEITSGESAMEN, GEBRAUCHSEMPFEHLUNGEN UND MISSBRAUCH KANN ZU SCHWEREN VERLETZUNGEN, IRREVERSIBLEN SCHÄDEN ODER SOGAR ZUM TOD FÜHREN.

WENN SIE FRAGEN ZU DIESEM PRODUKT HABEN, ZÖGERN SIE BITTE NICHT, UNS ZU KONTAKTIEREN. +33 (0)4 92 79 77 03 / HELLO@NEON-SUP.COM



**DER MAXIMALE BODENDRUCK IM FALLNAHTBEREICH BETRÄGT 15 PSI (1.0 BAR). WIR RATEN IHNEN JEDOCH, IHN AUF 13 PSI (0.9 BAR) AUFZUBLASEN, UM EINE SICHERHEITSMARGE FÜR DEN FALL AUFRECHTZUERHALTEN, DASS DER DRUCK DURCH STARKE SONNENEINSTRALUNG ANSTEIGT.**

## 2. EMPFEHLUNGEN

- ÜBERSCHÄTZEN SIE IHRE KÖRPERLICHEN UND TECHNISCHEN FÄHIGKEITEN NICHT.
- PRÜFEN SIE VOR JEDEM EINSATZ, OB IHRE AUSTRÜSTUNG IN GUTEM BETRIEBZUSTAND IST.
- IM ZWEIFELSFALL KONSULTIEREN SIE IHREN ARZT, BEVOR SIE MIT DER SUP BEGINNEN.
- BEURTEILEN SIE DIE GEFAHREN, BEVOR SIE INS WASSER GEHEN. INFORMIEREN SIE SICH ÜBER DIE BEDINGUNGEN DES WASSERKÖRPERS, FÜR DEN SIE SICH ENTSCHIEDEN HABEN NAVIGIEREN.
- KONSULTIEREN SIE STETS DIE ZUGANGS-, ENTWICKLUNGS- UND VERBREITUNGSREGELN DER GEWÄHLTEN PRAXISSTANDORTE SOWIE DIE NUTZUNGSBEDINGUNGEN.
- METEOROLOGISCH, SEEGANG (GEZEITEN, STRÖMUNGEN, VERSCHMUTZUNG, SCHUTZGEBIETE), ZUSTAND DES GEWÄSSERS (ÜBERSCHWEMMUNGEN, VERSCHMUTZUNG, SCHUTZGEBIETE).
- BERÜCKSICHTIGEN UND RESPEKTIEREN SIE STETS DIE ANDEREN NUTZER DER AQUATISCHEN UMWELT (SURFER, SCHWIMMER, BOOTSFAHRER, FISCHER...).
- IN FRANKREICH DÜRFEN SIE SICH NICHT VON DEM 300 M LANGEN KÜSTENSTREIFEN ENTFERNEN, DA DER AUFBLASBARE SUP ALS STRANDKLEIDUNG.
- INFORMIEREN SIE SICH ÜBER DIE BESTIMMUNGEN, WENN SIE IN EINEM ANDEREN LAND SEGELN.
- DER SUP DARF NICHT BEI WINDEN VON MEHR ALS 11 KNOTEN (20 KM/H) BETRIEBEN WERDEN. DIESER RAT WIRD BEI OFFSHORE-WINDEN ZUR PFLICHT. - DAS TRAGEN EINER ZUGELASSENEN SCHWIMMILFEWESTE ODER EINES NEOPREN-SCHWIMMANZUGES WIRD DRINGEND EMPFOHLEN UND KANN DEM BESITZER ZURÜCKGEGEBEN WERDEN. AN EINIGEN ORTEN OBLIGATORISCH. KONSULTIEREN SIE DIE ÖRTLICHEN VORSCHRIFTEN.
- PASSEN SIE IHRE KLEIDUNG AN UND NEHMEN SIE DEN KLIMAWANDEL VORWEG, INDEM SIE REGELMÄSSIG DIE WETTERVORHERSAGE UND IHRE AUSWIRKUNGEN ÜBERPRÜFEN. ENTWICKLUNG WÄHREND DES TAGES, UM NICHT VOM WIND ODER VON DER KÄLTE ÜBERRASCHT ZU WERDEN.
- SEGELN SIE NIEMALS ALLEIN. WARNEN SIE IMMER JEMANDEN VOR IHRER AUSFLUGS- UND REISEZEIT.
- DER SUP SOLLTE NIEMALS VON EINEM KIND OHNE AUFSICHT UND OHNE BEGLEITUNG BENUTZT WERDEN.
- IM WILDWASSER WIRD VON DER VERWENDUNG VON LEINEN DRINGEND ABGERATEN. IM MEER, AUF BINNENWASSERSTRASSEN, IST DIE LEINE UNERLÄSSLICH.
- KONSUMIEREN SIE VOR ODER WÄHREND DER ANWENDUNG DES SUP KEINEN ALKOHOL ODER DROGEN UND STEHEN SIE NICHT UNTER DEM EINFLUSS VON ALKOHOL ODER DROGEN.
- KONSUMIEREN SIE VOR UND WÄHREND DER BENUTZUNG EINES STAND UP PADDLES NICHT UND STEHEN SIE NICHT UNTER DEM EINFLUSS VON ALKOHOL ODER DROGEN - VERWENDEN SIE KEIN STAND UP PADDLE BEI HEIßEM WASSER.

# VERWENDEN:

## 1. AUFBLASEN UND MONTIEREN

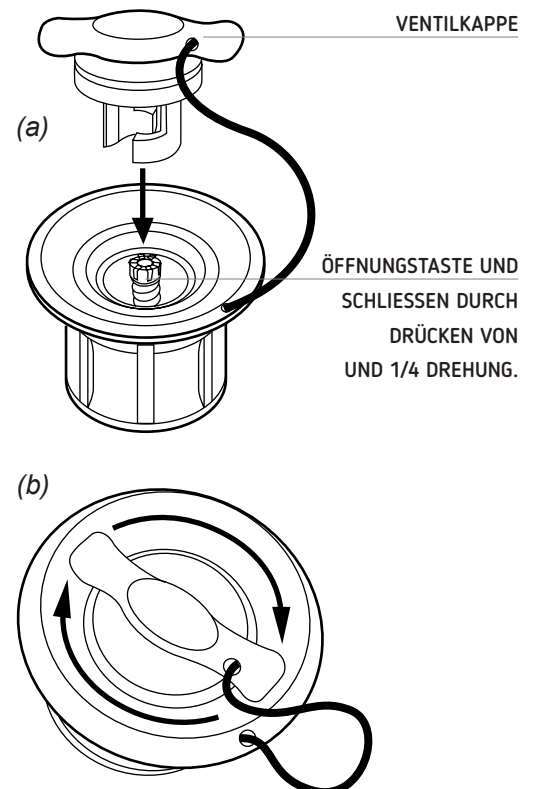
ABSOLUTELY DO NOT USE A HIGH-PRESSURE COMPRESSOR. IF THE BOARD IS OVER PRESSURISED IT WILL SUFFER IRREPARABLE, UNGUARANTEED, DAMAGE AND COULD INJURE THE USER.

- 01 - ROLLEN SIE DEN SUP AUF EINER FLACHEN UND SAUBEREN OBERFLÄCHE AUS.
- 02 - SCHRAUBEN SIE DIE STOPFEN DER 3 VENTILE (B) DER ROHRE UND DES BODENS AB.
- 03 - HEBEN SIE DEN ZENTRALKNOPF IM VENTIL AN, INDEM SIE IHN UM EINE UMDREHUNG GEGEN DEN UHRZEIGERSINN DREHEN 1/4. (A). ER STEHT AUF UND IST DANN IN DER OBEREN POSITION.
- 04 - FÜHREN SIE DEN SCHLAUCH DES HANDBEATMUNGSGERÄTS EIN. DIE DÜSE PASST MIT EINER 1/4 DREHUNG IN DAS VENTIL. 05 - PUMPEN SIE DANN IHREN SUP AUF, INDEM SIE DIE OPERATION FÜR DIE 2 SCHLÄUCHE UND DEN BODEN ERNEuern.
- 06 - DREHEN SIE DAS BRETT UM UND SCHIEBEN SIE DIE MITTELFLOSSE BIS ZUM ANSCHLAG IN DEN SCHLITTEN.
- 07 - FÜGEN SIE DIE SPERRLASCHE EIN. DIE FLOSSE IST MONTIERT.

NE PAS SOUMETTRE LE SUP À UNE EXPOSITION PROLONGÉE AU SOLEIL QUI POURRAIT AUGMENTER LA PRESSION AU DELÀ DE 18 PSI. NE PAS TENIR LE VISAGE TROP PROCHE DE LA VALVE LORS DU GONFLAGE ET DU DÉGONFLAGE. LA VALVE PEUT ÊTRE ENDOMMAGÉE ET DU SABLE OU AUTRES DÉBRIS PEUVENT ÊTRE PROJETÉS.

## 2. REINIGUNG, ENTLERUNG UND LAGERUNG

- 01 - LEGEN SIE DEN SUP AUF EINE FLACHE UND SAUBERE OBERFLÄCHE.
- 02 - NACH JEDEM EINSATZ AUF SEE MIT SAUBEREM WASSER SPÜLEN.
- 03 - ENTFERNEN SIE DIE FLOSSE.
- 04 - SCHRAUBEN SIE DIE STOPFEN DER 3 VENTILE AB (B).
- 05 - DRÜCKEN SIE DEN ZENTRALEN KNOPF IM VENTIL (A), INDEM SIE IHN DREHEN. IM UHRZEIGERSINN VON 1/4 DURCH DREHEN, BIS SIE EINRASTET.
- 06 - DIE LUFT ENTWEICHT AUTOMATISCH UND DER KNOPF BEFINDET SICH IM UNTEREN TEIL.
- 07 - WENN SIE DEN ABTAUVORGANG UNTERBRECHEN MÖCHTEN, DRÜCKEN SIE DIE TASTE UND DIE DREHEN SIE ES GEGEN DEN UHRZEIGERSINN VON 1/4 AUS TRICK. DIE DEFLATION WIRD GESTOPPT, WENN DIE SCHALTFLÄCHE NACH OBEN GEHT.
- 08 - MIT EINEM HANTUCH ODER EINEM WEICHEN TUCH TROCKNEN, UM JEDES RISIKO EINER BESCHÄDIGUNG DER SCHIMMEL- ODER GEWEBEVERSCHLECHTERUNG UND FALTEN SIE DANN DIE PLATTE EIN BEGINNEND AUF DER GEGENÜBERLIEGENDEN SEITE DES VENTILS. DIE LUFT STRÖMT WEITER AUS DURCH DAS VENTIL.
- 09 - SCHLIESSEN SIE DIE STOPFEN (B) DER 3 VENTILE.
- 10 - LAGERN SIE DEN SUP AN EINEM TROCKENEN ORT.



## GARANTIE :

ALLE UNSERE SUP HABEN EINE 1-JAHRES-GARANTIE GEGEN MÄNGEL DER KONSTRUKTION.